

SIEMENS



# 智选惠品 同赢之道

SIMATIC IPC3000 SMART

产品样本 • 09.2015

# SIMATIC IPC3000 SMART

## 产品概述



自1986年第一台工控机诞生以来，西门子已经积累了二十多年的工控机研发生产经验，成为专业的工控机供应商。同时，西门子始终坚持不断创新，为全球客户提供坚固可靠的IPC产品。西门子非常关注中国工控机用户，为了更好的满足中国用户需求，继直控系列工控机在中国成功推出后，西门子推出全新一代国产化工控机产品SIMATIC IPC3000 SMART。作为西门子SMART产品家族重要一员，该产品兼具西门子工控机优良品质与SMART产品的高性价比，能够帮助客户提升品牌价值的同时进一步降低成本，由于该产品的生产与售后皆实现了本土化，用户可以享受到更短的货期和更便捷的售后服务。



### 冶金

- 钢厂
- 冶炼厂
- 高炉
- 热轧
- 能源管理



### 电子

- 激光设备
- 数控机床
- 机器视觉

# SIMATIC IPC3000 SMART

## 产品亮点

SIMATIC IPC3000 SMART是一款坚固可靠的机架式工控机，采用19英寸标准4U机架式设计，配置Intel Pentium Dual Core G2010和Intel Core i5-3550S处理器，可在环境温度高达 40°C 的工业条件下保证CPU 24小时全速运行。配置两个串口COM1和COM2，其中COM2可支持RS232/RS485/RS422三种方式（通过BIOS菜单选择），两个视频输出接口DVI-D和VGA可同时输出。SIMATIC IPC3000 SMART具有很高的性价比，可广泛应用于冶金、电子、通用机械、电力、矿山和交通等领域。



### 性价比高 轻松拥有

极具性价比的机架式工控机产品，减轻客户成本压力。

### 固定配置 选型便捷

固定配置，能够满足客户对机架式工控机的需求。

### 纯正血统 品质传承

采用西门子严格的工控机质量控制体系，确保质量可靠。

### 更快响应 服务到位

本地化整机服务提高了售后服务的响应速度和质量。

### 本地制造 服务中国

本地化制造的西门子原装工控机，让更多中国客户受益。

### 整体配置 优化方案

与西门子其他自动化产品共同为客户提供更优化的系统解决方案。

### 常规库存 超短货期

本地化生产与库存使货期更短，缩短客户产品上市周期。

### 预先测试 更好兼容

对西门子自动化软件进行了预测试，确保运行安全。



### 通用机械

- 称重机械
- 车辆检测设备
- X光检测设备
- 玻璃切割设备

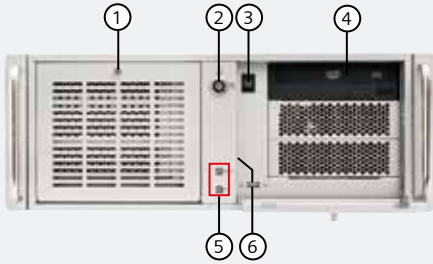


### 电力

- 输配电
- 电厂辅控系统
- 电力监控

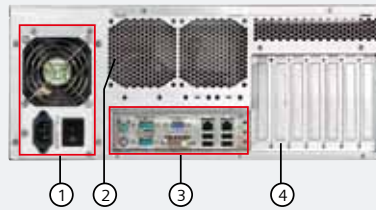
## 产品规格

### 指示图

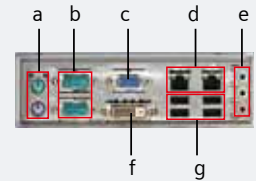


- ① 防尘罩
- ② 锁匙
- ③ 开关机按钮
- ④ DVD 驱动器\*
- ⑤ 硬盘, 电源状态指示灯
- ⑥ 2个前置USB2.0接口

\* 可选项

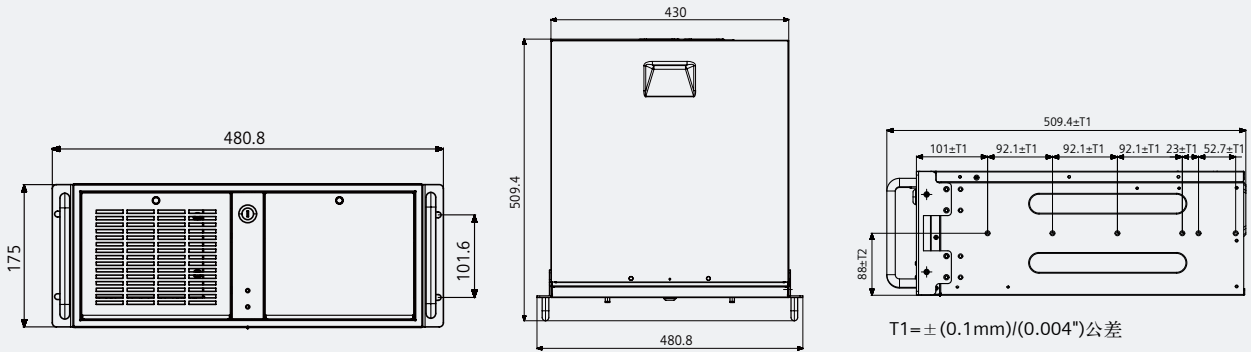


- ① 电源
- ② 通风口
- ③ 接口(详情见右图)
- ④ 扩展插槽, 可安装:
  - 4个PCI
  - 1个PCIe × 1
  - 1个PCIe × 8(1 信道)
  - 1个PCIe × 16



- a PS/2 鼠标键盘接口
- b 双串口 COM1 和 COM2
- c VGA 端口
- d 两个千兆以太网口 (RJ45)
- e 音频输入输出和麦克接口
- f DVI-D 端口
- g USB2.0 接口

### 尺寸图



T1=±(0.1mm)/(0.004")公差

T2=±(0.3mm)/(0.01")公差

所有尺寸单位为 mm



- 矿山
- 煤矿综合自动化
  - 洗煤
  - 提升机
  - 泵站
  - 风机



- 交通
- 高速公路
  - 地铁
  - 城市快速路

# SIMATIC IPC3000 SMART

## 技术参数

SIMATIC IPC3000 SMART						
	经济型	精致型	实用型	旗舰型	加强型	强劲型
订货号	6AG4010-4AA11-0XX5	6AG4010-4AA20-0XX5	6AG4010-4AB22-0XX5	6AG4010-4AB22-0FX5	6AG4010-4BA10-0XX5	6AG4010-4BA22-0XX5
设计	19 英寸 (4U) 机架式					
安装方式	支持水平安装和塔式安装					
<b>基本参数</b>						
处理器	英特尔奔腾双核处理器 G2010 (2.8GHz, 3MB 缓存)			英特尔酷睿四核处理器 Core i5-3550S (3.7GHz, 6MB 缓存)		
芯片组	英特尔 H61					
内存	2GB DDR3-1600, 两个用于 DDR3 的 DIMM 插槽, 最大可扩展至 16 GB	4GB DDR3-1600, 两个用于 DDR3 的 DIMM 插槽, 最大可扩展至 16 GB		2G DDR3-1600, 两个用于 DDR3 的 DIMM 插槽, 最大可扩展至 16GB	4G DDR3-1600, 两个用于 DDR3 的 DIMM 插槽, 最大可扩展至 16GB	
硬盘	500G 硬盘, 3.5" SATA, 内置					
操作系统	无			Windows 7 Ultimate. 多语言 (预装英语和中文), 64位, SP1	无	
扩展插槽	4 个 PCI, 1 个 PCIe x 1 (2.0), 1 个 PCIe x 8 (2.0), 1 个 PCIe x 16 (2.0)					
光驱	DVD-ROM	无	DVD R/W		无	DVD R/W
图形处理	Pentium G2010 已集成图形引擎, 最高支持 1920x1200 像素			Core i5-3550S 集成显卡, 3D 引擎, 最高支持 1920 x 1200 像素, 色深最大可达 32 位/像素		
电源	电源 100-240 VAC, 50/60Hz, 350 W, 宽范围					
允许短时电压中断	最高 <b>20 ms</b>					
磁盘安装空间	内部一个 3.5" 前端 3 个 5.25"					
<b>接口</b>						
以太网	2x 10/100/1000 Mbit/s (RJ 45)					
USB 2.0	2 个位于前端 4 个位于后部					
串口	COM1 (RS232) COM2 (RS232/RS485/RS422)					
VGA	1 个					
DVI-D	1 个					
鼠标 / 键盘	2 个 PS/2 接口					
音频	1 个音频输入, 1 个音频输出, 1 个麦克风					
<b>机械/环境条件</b>						
安全法规	IEC60950-1、GB4943-2011、IEC 61131-2					
防护等级	IP 20, 符合 EN 60529 要求					
安全防护等级	防护等级 I, 符合 IEC 61140 标准					
噪声辐射	< 55 dB (A)					
运行期间抗震能力	依据 IEC 60068-2-6, 10 个周期, 10 ~ 58 Hz: 0.015 mm; 58 ~ 200 Hz: 2m/s <sup>2</sup> (约 0.2 g) 注意: 在光驱工作时, 不允许有震动					
运行期间抗冲击能力	依据 IEC 60068-2-27, 半正弦, 9.8m/s <sup>2</sup> , 20 ms (约 1 g), 每个轴线 3 次冲击 注意: 在光驱工作时, 不允许有冲击					
运行期间的环境温度	在 <b>+5 ~ +40°C</b> 温度范围内可保证 CPU 24 小时全速运行					
运行期间的相对湿度	25°C 时 5% ~ 80% (无凝露)					
存储/运输的环境温度	-20°C ~ +60°C					
存储/运输的相对湿度	25°C 时为 5% ~ 95%, 无冷凝					
<b>尺寸和重量</b>						
安装尺寸 (W x H x D) mm	481 x 175 x 509					
重量	约为 17 kg					
<b>特性</b>						
质量保证	符合 ISO 9001					



## 北方区

**北京**  
北京市朝阳区望京中环南路7号  
电话: 400 616 2020

**包头**  
内蒙古自治区包头市昆区钢铁大街74号  
财富中心1905室  
电话: (0472) 520 8828

**济南**  
山东省济南市舜耕路28号  
舜耕山庄商务会所5层  
电话: (0531) 8266 6088

**青岛**  
山东省青岛市香港中路76号  
颐中假日酒店4楼  
电话: (0532) 8573 5888

**烟台**  
山东省烟台市南大街9号  
金都大厦16层1606室  
电话: (0535) 212 1880

**淄博**  
山东省淄博市张店区中心路177号  
淄博饭店7层  
电话: (0533) 218 7877

**潍坊**  
山东省潍坊市奎文区四平路31号  
弯飞大酒店1507房间  
电话: (0536) 822 1866

**济宁**  
山东省济宁市高新区火炬路19号  
香港大厦361房间  
电话: (0537) 239 6000

**天津**  
天津市和平区南京路189号  
津汇广场写字楼1401室  
电话: (022) 8319 1666

**唐山**  
河北省唐山市建设北路99号  
火炬大厦1308室  
电话: (0315) 317 9450/51

**石家庄**  
河北省石家庄市中山东路303号  
世贸广场酒店1309号  
电话: (0311) 8669 5100

**太原**  
山西省太原市府西街69号  
国际贸易中心西塔16层1609B-1610室  
电话: (0351) 868 9048

**呼和浩特**  
内蒙古呼和浩特市乌兰察布西路  
内蒙古饭店10层1022室  
电话: (0471) 620 4133

## 东北区

**沈阳**  
辽宁省沈阳市沈河区北站路59号  
财富大厦E座12-14层  
电话: (024) 8251 8111

**大连**  
辽宁省大连市高新园区  
七贤岭广贤路117号  
电话: (0411) 8369 9760

**长春**  
吉林省长春市亚泰大街3218号  
通钢国际大厦22层  
电话: (0431) 8898 1100

**哈尔滨**  
黑龙江省哈尔滨市南岗区红军街15号  
奥威斯发展大厦30层A座  
电话: (0451) 5300 9933

## 华西区

**成都**  
四川省成都市高新区拓新东街81号  
天府软件园C6栋1/2楼  
电话: (028) 6238 7888

**重庆**  
重庆市渝中区邹容路68号  
大都舍商厦18层1807-1811  
电话: (023) 6382 8919

**贵阳**  
贵州省贵阳市南明区花果园后街  
彭家湾E7栋(国际金融街1号)  
14楼01&02室  
电话: (0851) 8551 0310

**昆明**  
云南昆明市北京路155号  
红塔大厦1204室  
电话: (0871) 6315 8080

**西安**  
西安市高新区锦业一路11号  
西安国家服务外包示范基地一区D座3层  
电话: (029) 8831 9898

**乌鲁木齐**  
新疆乌鲁木齐市五一一路160号  
新疆鸿福大饭店贵宾楼918室  
电话: (0991) 582 1122

**银川**  
银川市北京东路123号  
太阳神大酒店A区1507房间  
电话: (0951) 786 9866

**兰州**  
甘肃省兰州市东岗西路589号  
锦江阳光酒店2206室  
电话: (0931) 888 5151

## 华东区

**上海**  
上海市杨浦区大连路500号  
西门子上海中心  
电话: 400 616 2020

**杭州**  
浙江省杭州市西湖区杭大路15号  
嘉华国际商务中心1505室  
电话: (0571) 8765 2999

**宁波**  
浙江省宁波市江东区沧海路1926号  
上东国际2号楼2511室  
电话: (0574) 8785 5377

**绍兴**  
浙江省绍兴市解放北路  
玛格丽特商业中心西区2幢  
玛格丽特酒店10层1020室  
电话: (0575) 8820 1306

**温州**  
浙江省温州市车站大道  
高联大厦9层B1室  
电话: (0577) 8606 7091

**南京**  
江苏省南京市中山路228号  
地铁大厦17层  
电话: (025) 8456 0550

**扬州**  
江苏省扬州市文昌西路56号  
公元国际大厦809室  
电话: (0514) 8789 4566

**扬州**  
江苏省扬州市前进北路52号  
扬中宾馆明珠楼318室  
电话: (0511) 8832 7566

**徐州**  
江苏省徐州市泉山区中山北路29号  
国贸大厦7A7室  
电话: (0516) 8370 8388

**苏州**  
江苏省苏州市新加坡工业园苏华路2号  
国际大厦11层17-19单元  
电话: (0512) 6288 8191

**无锡**  
江苏省无锡市县前东街1号  
金陵大饭店2401-2402室  
电话: (0510) 8273 6868

**南通**  
江苏省南通市崇川区桃园路8号  
中南世纪城17栋1104室  
电话: (0513) 8102 9880

**常州**  
江苏省常州市关河东路38号  
九州寰宇大厦911室  
电话: (0519) 8989 5801

**盐城**  
江苏省盐城市盐都区  
华邦国际大厦A区2008室  
电话: (0515) 8836 2680

**昆山**  
江苏省昆山市伟业路18号  
昆山现代广场A座1019室  
电话: (0512) 55118321

## 华南区

**广州**  
广东省广州市天河路208号  
天河城侧粤海天河城大厦8-10层  
电话: (020) 3718 2222

**佛山**  
广东省佛山市汾江中路121号  
东建大厦19楼A单元  
电话: (0757) 8232 6710

**珠海**  
广东省珠海市景山路193号  
珠海石景山旅游中心229房间  
电话: (0756) 337 0869

**南宁**  
广西省南宁市金湖路63号  
金源现代城9层935室  
电话: (0771) 552 0700

**深圳**  
广东省深圳市南山区华侨城  
汉唐大厦9楼  
电话: (0755) 2693 5188

**东莞**  
广东省东莞市南城区宏远路1号  
宏远大厦1510室  
电话: (0769) 2240 9881

**汕头**  
广东省汕头市金砂路96号  
金海湾大酒店19楼1920室  
电话: (0754) 8848 1196

**海口**  
海南省海口市滨海大道69号  
宝华海景大酒店803房  
电话: (0898) 6678 8038

**福州**  
福建省福州市五四路89号  
置地广场11层04、05单元  
电话: (0591) 8750 0888

**厦门**  
福建省厦门市厦禾路189号  
银行中心21层2111-2112室  
电话: (0592) 268 5508

## 华中区

**武汉**  
湖北省武汉市武昌区中南路99号  
武汉保利大厦21楼2102室  
电话: (027) 8548 6688

**合肥**  
安徽省合肥市濉溪路278号  
财富广场首座27层2701-2702室  
电话: (0551) 6568 1299

**宜昌**  
湖北省宜昌市东山大道95号  
清江大厦2011室  
电话: (0717) 631 9033

**长沙**  
湖南省长沙市五一大道456号  
亚大时代写字楼2101,2101-2室  
电话: (0731) 8446 7770

**南昌**  
江西省南昌市北京西路88号  
江信国际大厦14楼1403/1405室  
电话: (0791) 8630 4866

**郑州**  
河南省郑州市中原区中原中路220号  
裕达国贸中心写字楼2506房间  
电话: (0371) 6771 9110

**洛阳**  
河南省洛阳市涧西区西苑路6号  
友谊宾馆516室  
电话: (0379) 6468 3519

## 技术培训

北京: (010) 6476 8958  
上海: (021) 6281 5933-305/307/308  
广州: (020) 3810 2015  
武汉: (027) 8548 6688-6400  
沈阳: (024) 2294 9880/8251 8219  
重庆: (023) 6382 8919-3002

## 技术支持与服务热线

电话: 400 810 4288  
(010) 6471 9990  
E-mail: 4008104288.cn@siemens.com  
Web: www.4008104288.com.cn

## 亚太技术支持(英文服务)

及软件授权维修热线  
电话: (010) 6475 7575  
传真: (010) 6474 7474  
Email: support.asia.automation@siemens.com

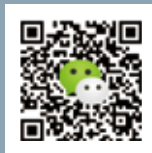
## 公司热线

北京: 400 616 2020

直接扫描  
获得本书  
PDF文件



扫描关注  
西门子中国  
官方微信



西门子(中国)有限公司  
数字化工厂集团

如有变动, 恕不事先通知  
订货号: E20001-A0492-C400-V1-5D00  
4136-SH903618-09153

西门子版权所有

本样本中提供的信息只是对产品的一般说明和特性介绍。文中内容可能与实际应用的情况有所不同, 并且可能会随着产品的进一步开发而发生变化。仅当相关合同条款中有明确规定时, 西门子方有责任提供文中所述的产品特性。

样本中涉及的所有名称可能是西门子或其供应商的商标或产品名称, 如果第三方擅自使用, 可能会侵犯所有者的权利。